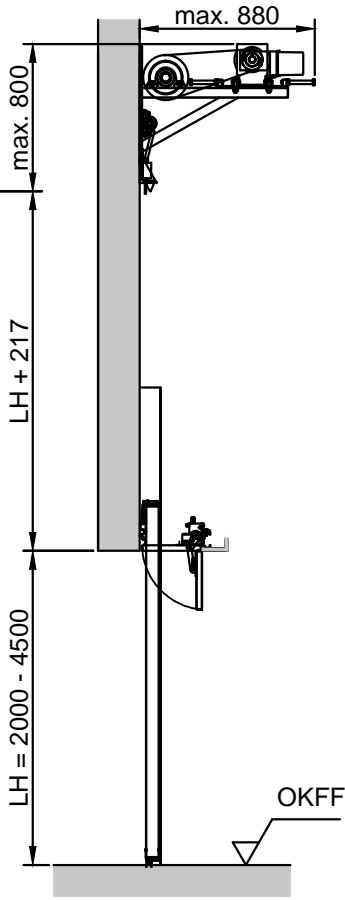
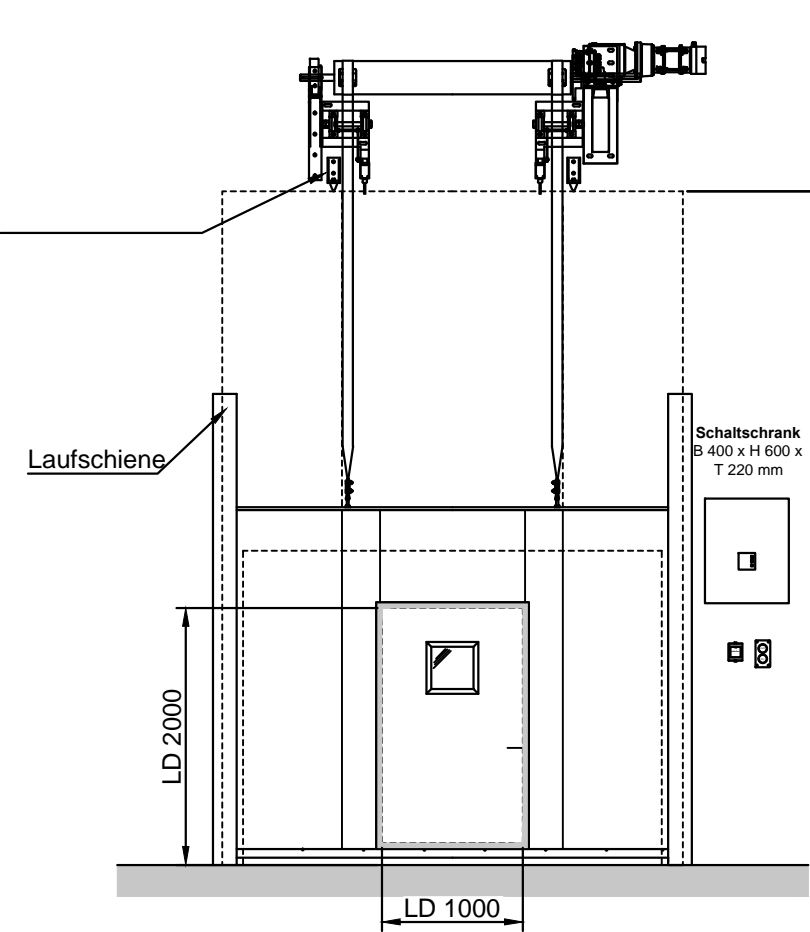


Hubtor EI90 RS

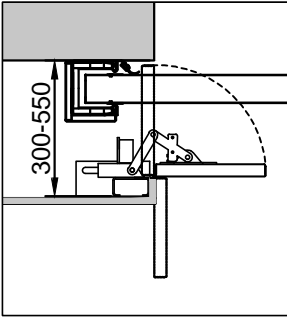
Gesamtansicht

Vertikalschnitt

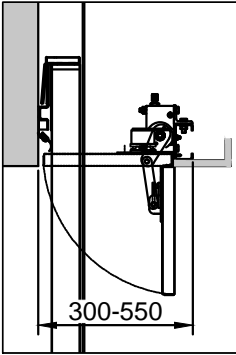


- ≥ 140 bei Beton
 - ≥ 175 bei Mauerwerk
 - ≥ 150 bei F90 Montagewänden
 - ≥ 240 bei Porenbetonstein*
 - ≥ 200 bei bewehrten Porenbetonplatten*
- * in Verbindung mit Stahlbetonsturz

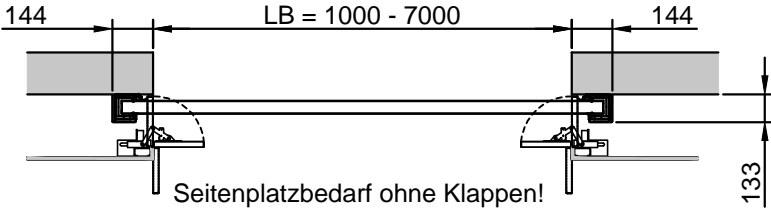
Seitenklappe "optional"



Deckenklappe "optional"



Horizontalschnitt



Alle Angaben und Abbildungen unverbindlich. Technische Änderungen vorbehalten. Abweichende Abmessungen auf Anfrage.