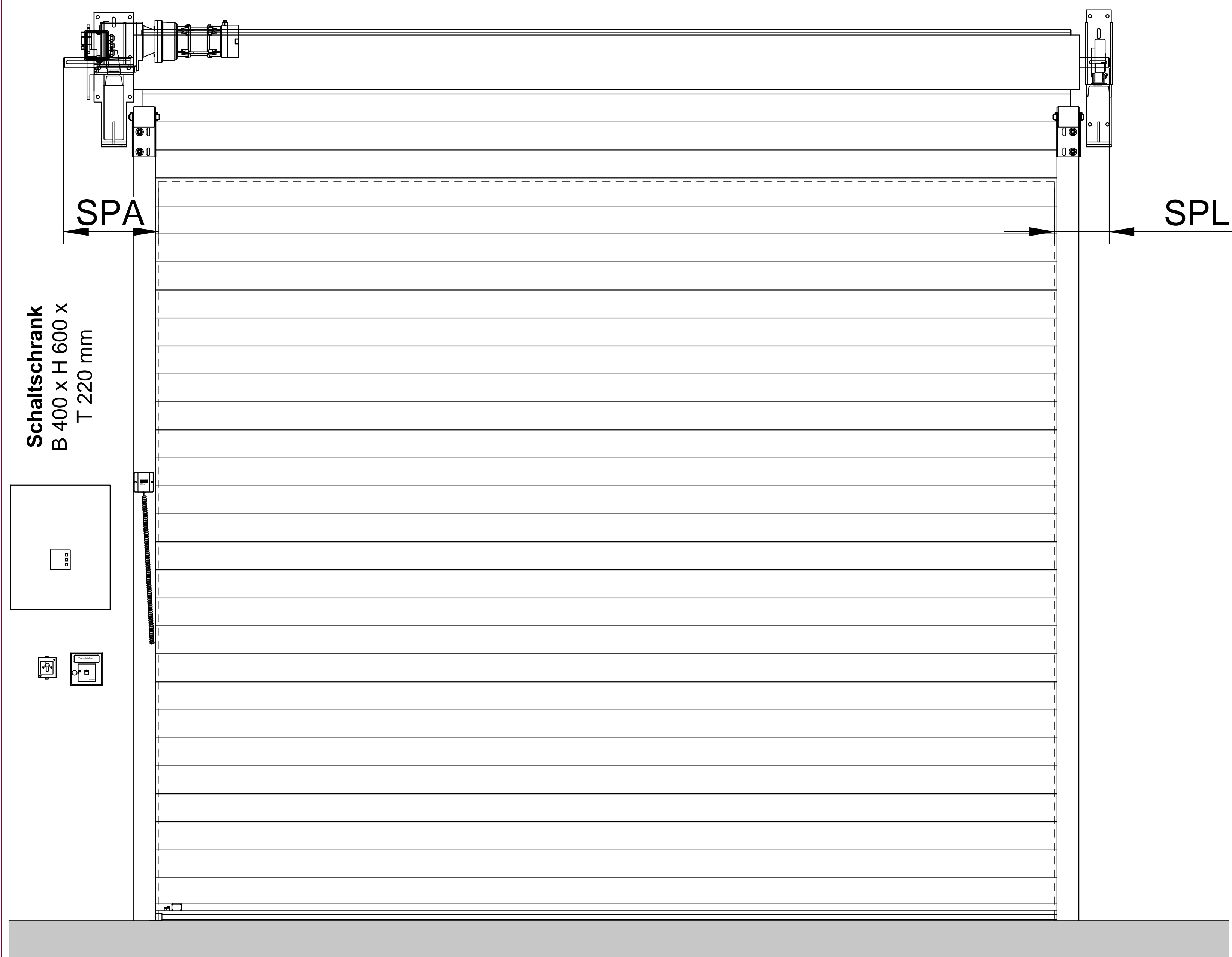
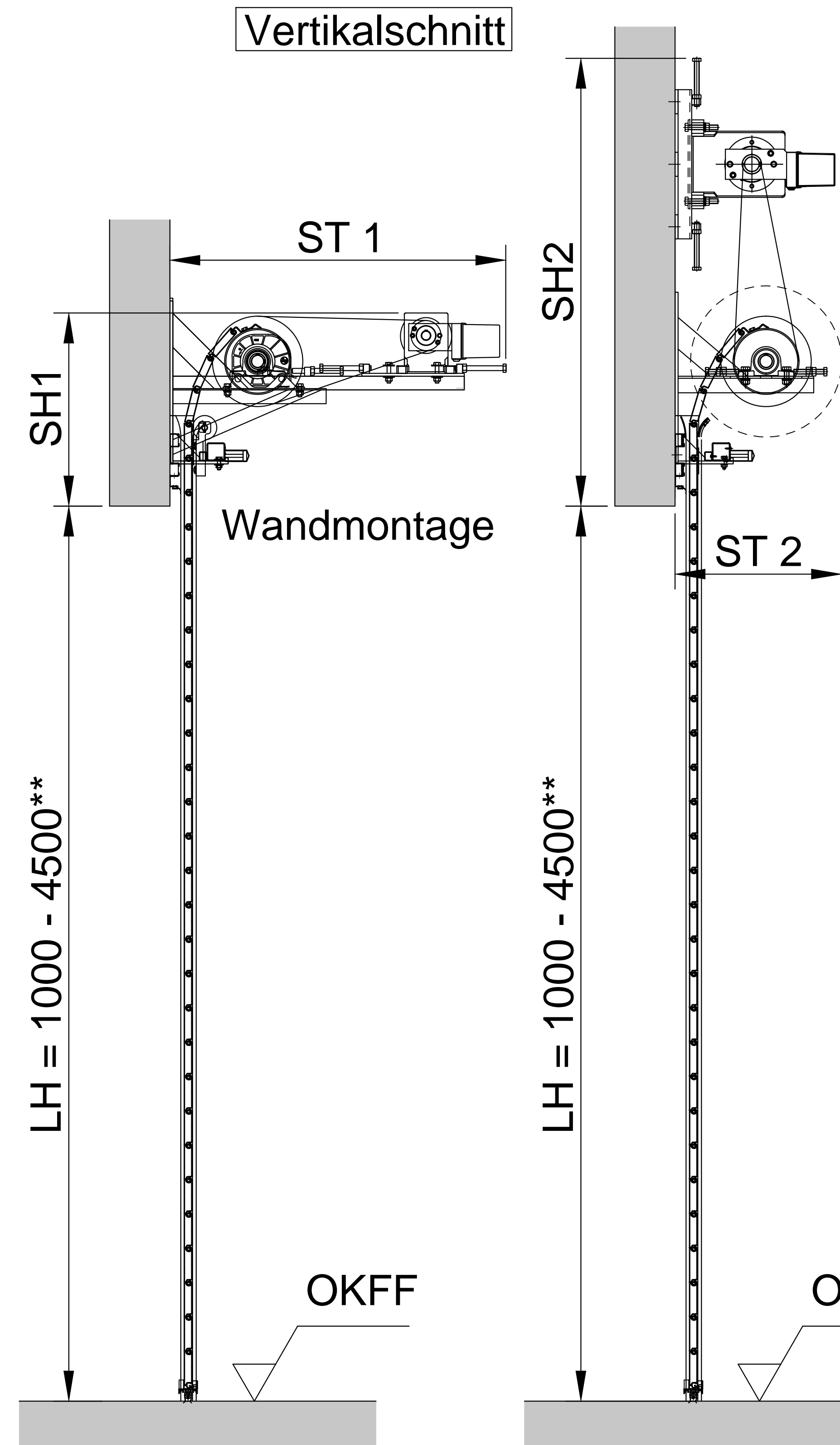


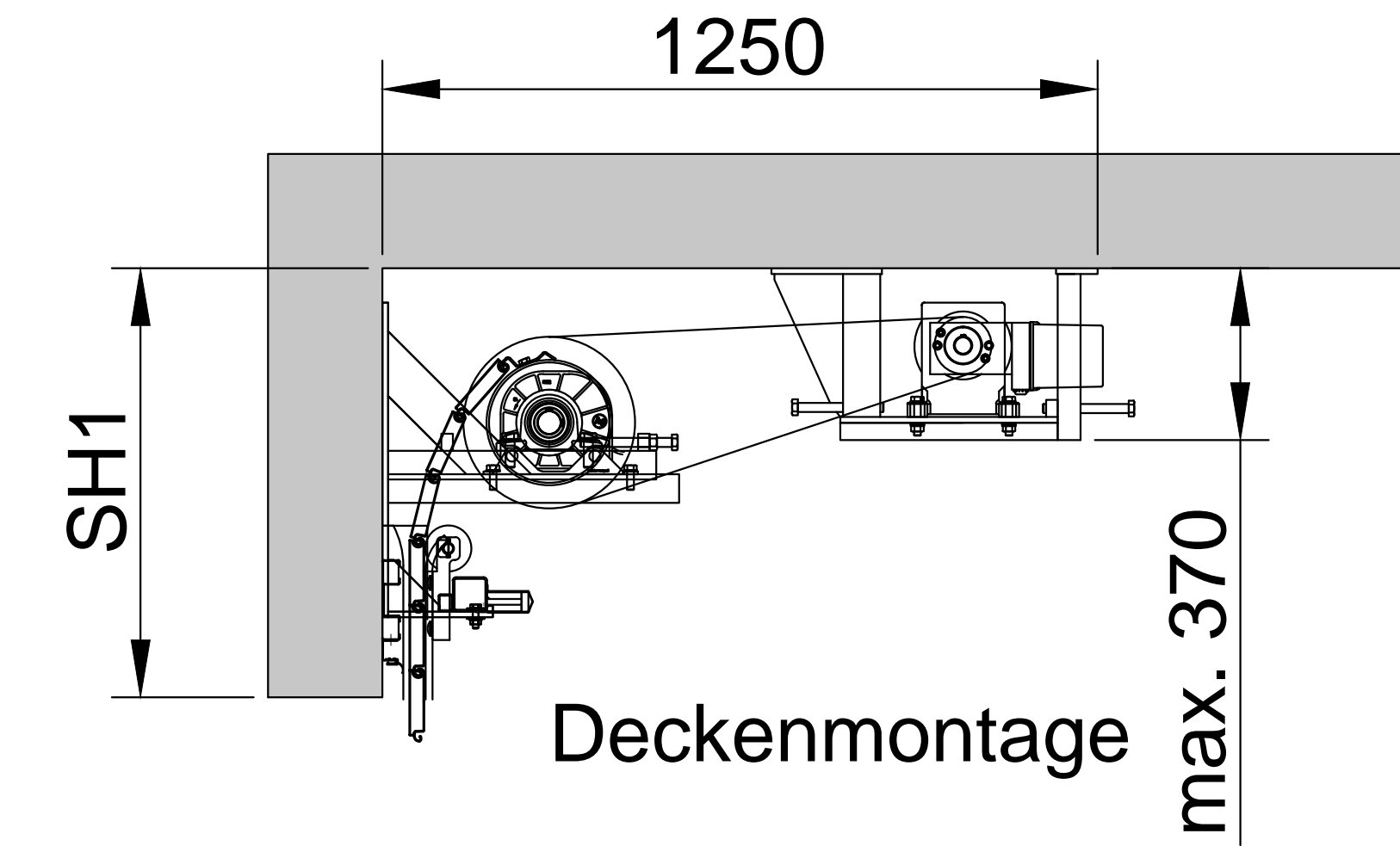
Gesamtansicht



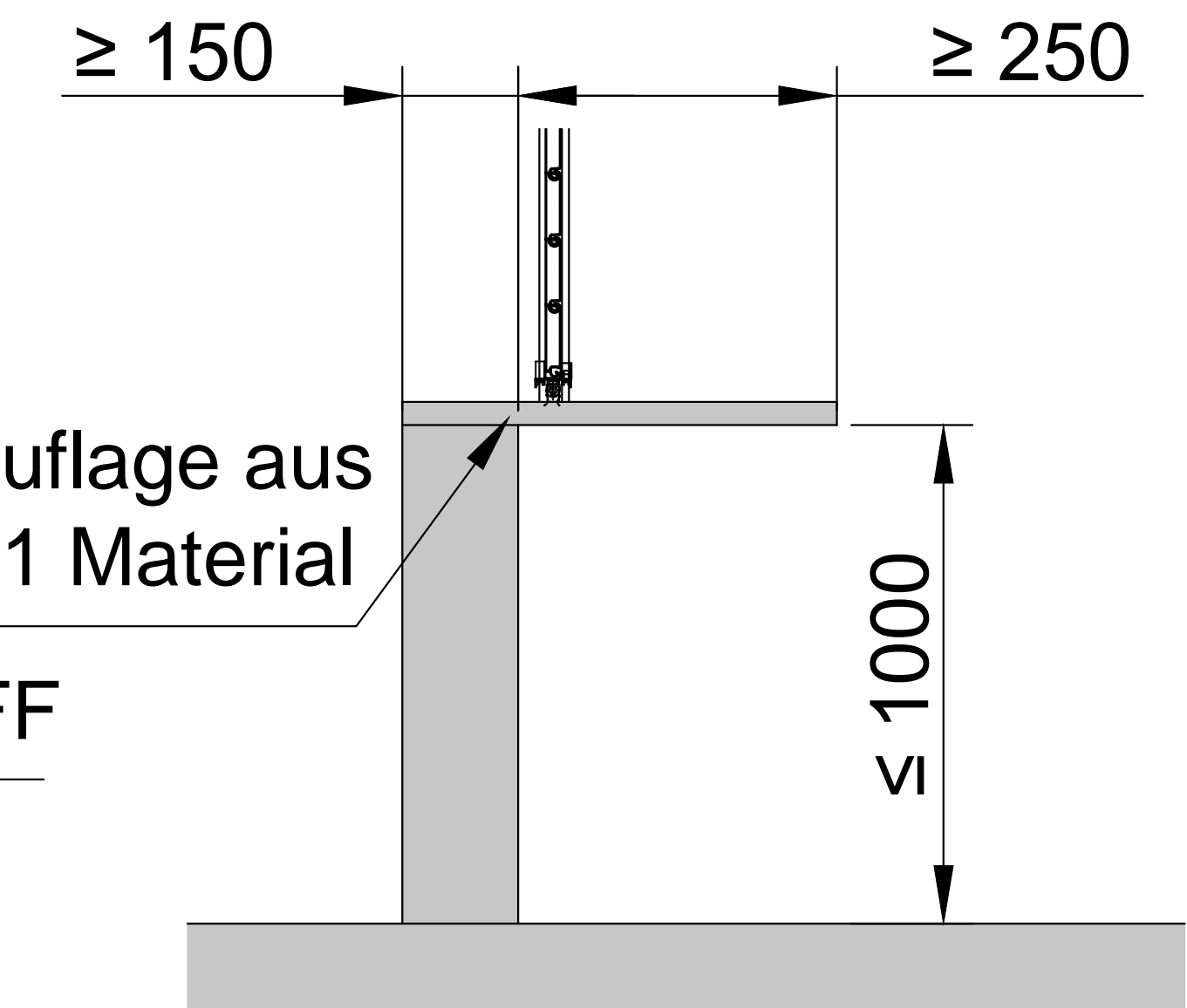
Vertikalschnitt



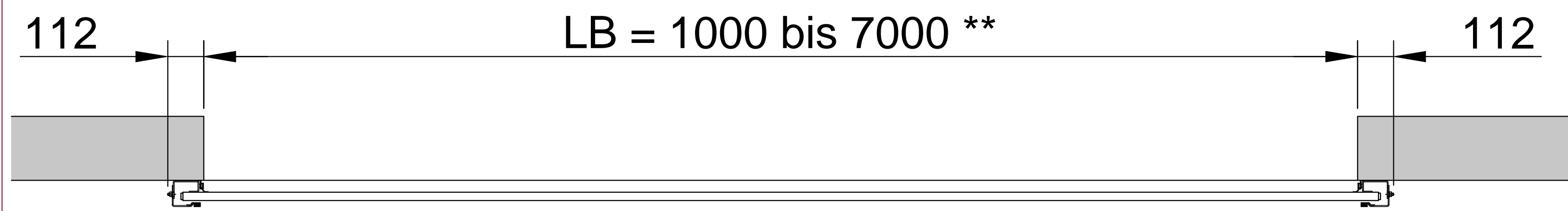
Rolltor EI30 RS



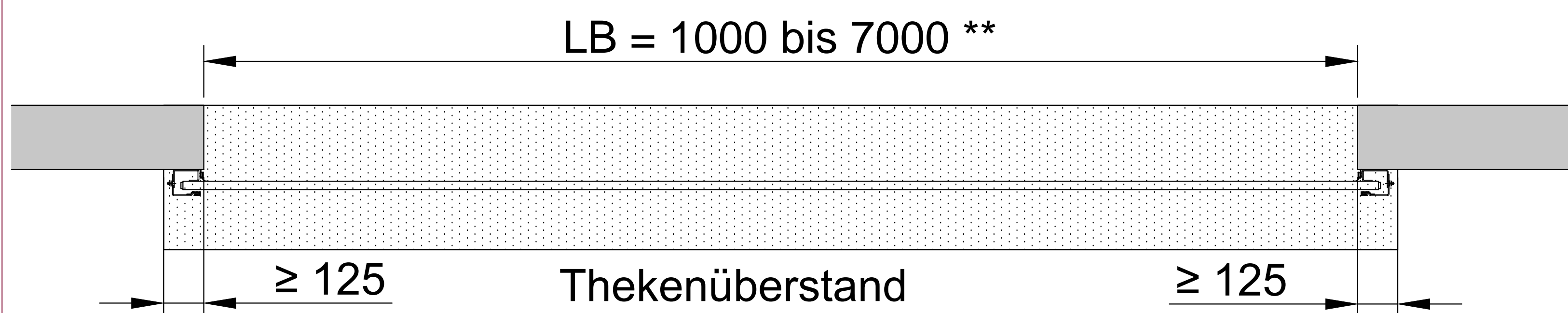
Erhöhte Einbaulage
"Thekenabschluss" mit Zulassung!



Horizontalschnitt



Horizontalschnitt Thekenabschluss



lichte Breite	lichte Höhe	Torfläche	SH1	SH2	ST 1	ST 2	SPL	SPA
bis 4500	< 2000	max 9 m ²	710	1330	1116	500	240	360
bis 7000	< 2000	max 14 m ²	710	1390	1214	540	240	360
bis 3600	< 2500	max 9 m ²	730	1330	1116	540	240	360
bis 6400	< 2500	max 16 m ²	730	1390	1214	580	240	360
bis 7000	< 2500	max 18 m ²	730	1430	1214	580	290	410
bis 3000	< 3000	max 9 m ²	750	1330	1116	560	240	360
bis 5300	< 3000	max 16 m ²	750	1390	1214	600	240	360
bis 7000	< 3000	max 21 m ²	750	1430	1370	600	290	410
bis 7000	< 3200	max 24 m ²	810	1430	1370	620	290	410
bis 6400	< 3400	max 24 m ²	810	1430	1370	620	290	410
bis 6000	< 3600	max 24 m ²	810	1430	1370	620	290	410
bis 2500	< 3800	max 9,5 m ²	810	1330	1116	580	240	360
bis 4200	< 3800	max 16 m ²	810	1390	1214	580	240	360
bis 5600	< 3800	max 24 m ²	810	1430	1370	620	290	410
bis 5400	< 4000	max 24 m ²	830	1430	1370	680	290	410
bis 5200	< 4400	max 24 m ²	830	1430	1370	680	290	410
bis 2000	< 4500	max 9 m ²	830	1330	1116	640	240	360
bis 3600	< 4500	max 16,2 m ²	830	1390	1214	640	240	360

Wandstärken:
 ≥ 100 bei Beton
 ≥ 175 bei Mauerwerk
 ≥ 130 bei F90 Montagewänden
 ≥ 175 bei Porenbetonsteinen*
 ≥ 175 bei bewehrten Porenbetonplatten*

*in Verbindung mit Stahlbetonsturz
 ** Maximale Abmessungen gemäß Tabelle

Alle Angaben und Abbildungen unverbindlich. Technische Änderungen vorbehalten. Abweichende Abmessungen auf Anfrage.