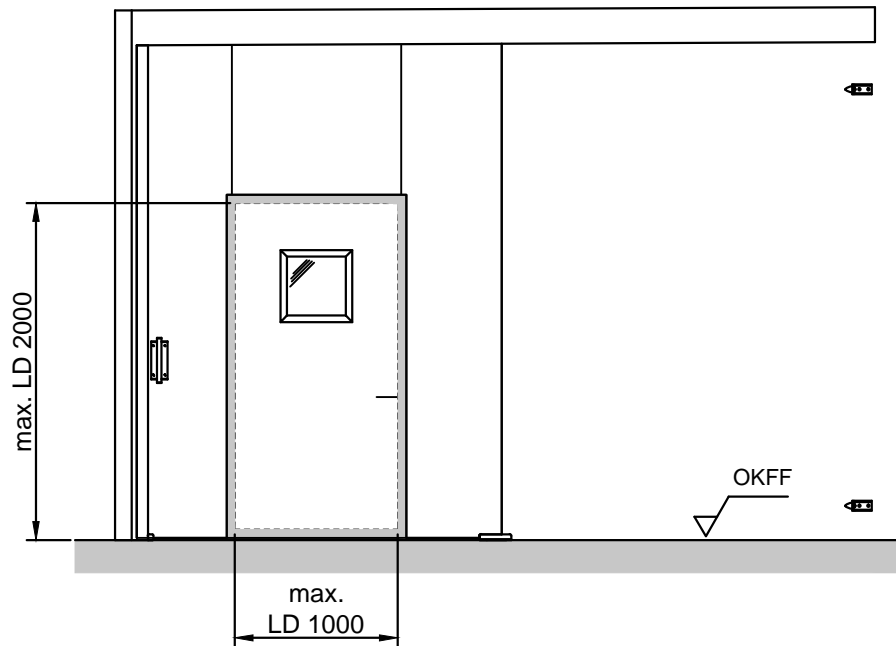
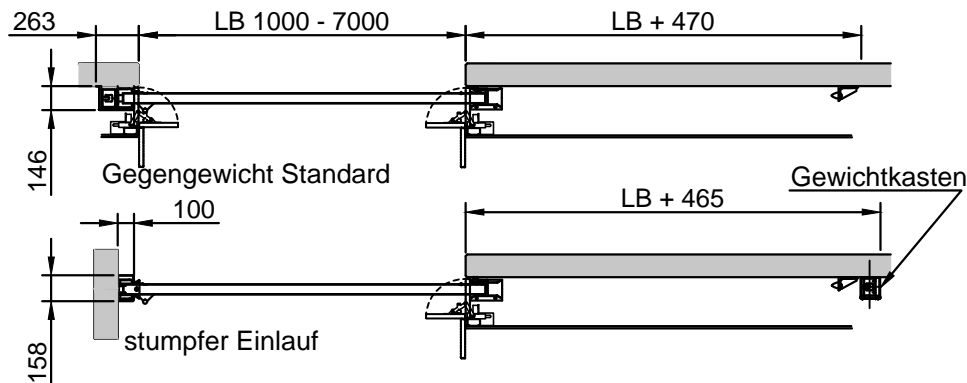


# Schiebetor EI90 RS (1-flügelig)

Gesamtansicht

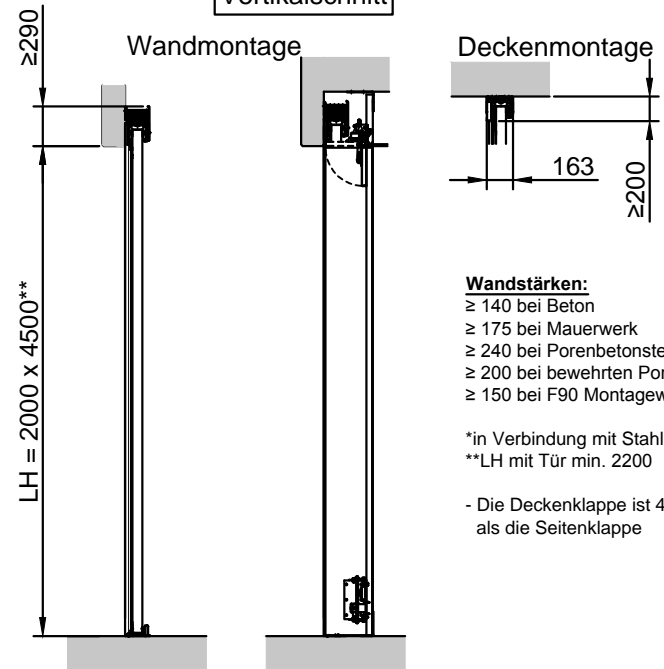


Horizontalschnitt



Seitenplatzbedarf ohne Klappen!

Vertikalschnitt



**Wandstärken:**

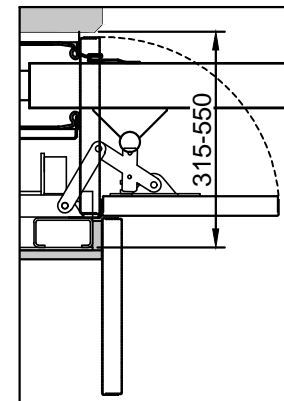
- ≥ 140 bei Beton
- ≥ 175 bei Mauerwerk
- ≥ 240 bei Porenbetonsteine\*
- ≥ 200 bei bewehrten Porenbetonplatten\*
- ≥ 150 bei F90 Montagewänden

\*in Verbindung mit Stahlbetonsturz

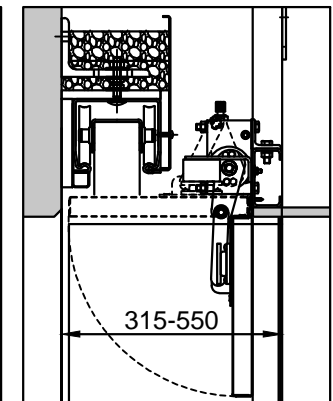
\*\*LH mit Tür min. 2200

- Die Deckenklappe ist 40mm breiter als die Seitenklappe

Seitenklappe "optional"



Deckenklappe "optional"



Alle Angaben und Abbildungen unverbindlich. Technische Änderungen vorbehalten. Abweichende Abmessungen auf Anfrage.