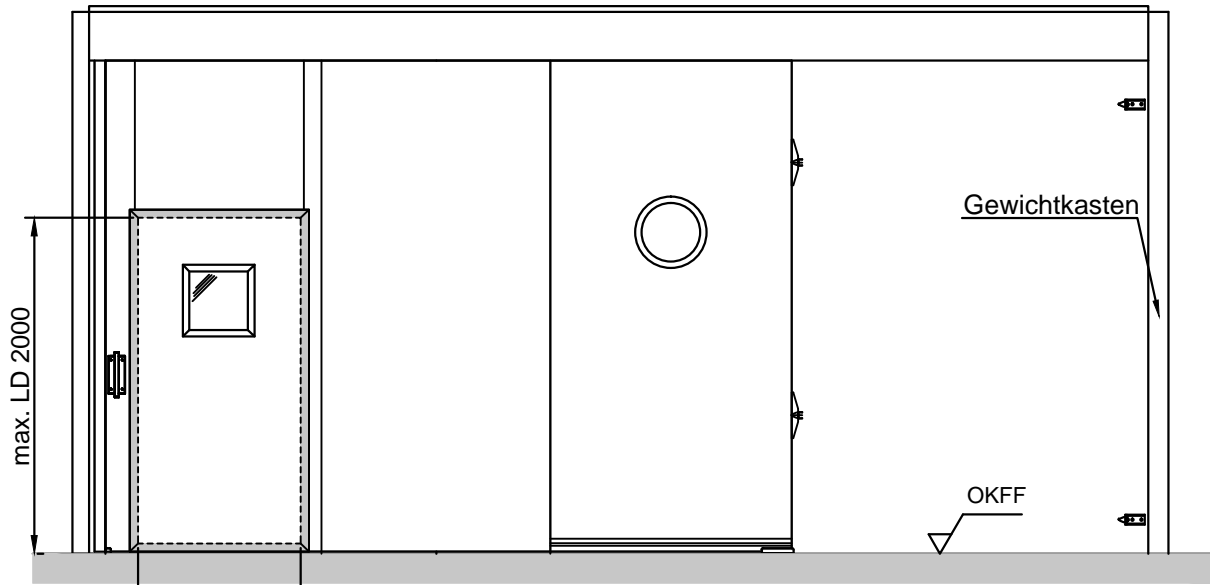
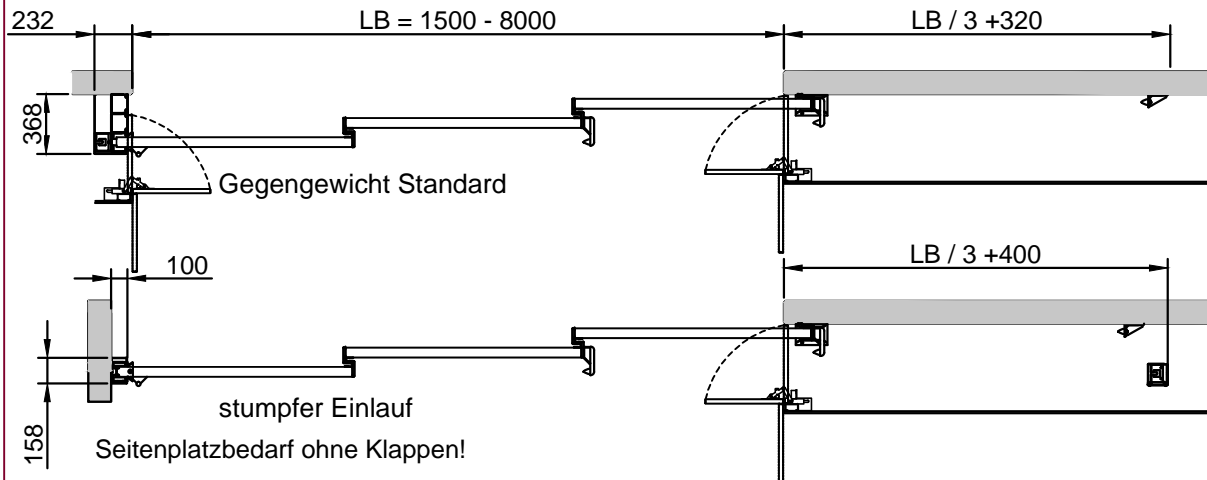


Teleskopschiebetür EI30 (3-teilig)

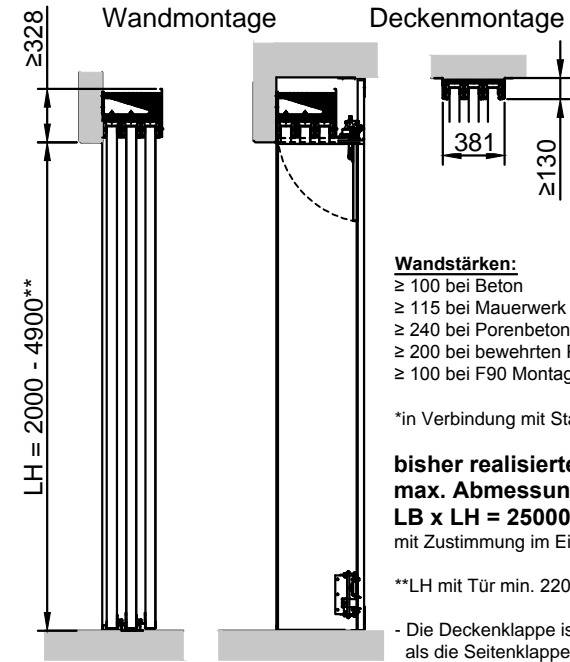
Gesamtansicht



Horizontalschnitt



Vertikalschnitt



Wandstärken:
 ≥ 100 bei Beton
 ≥ 115 bei Mauerwerk
 ≥ 240 bei Porenbetonsteinen*
 ≥ 200 bei bewehrten Porenbetonplatten*
 ≥ 100 bei F90 Montagewänden

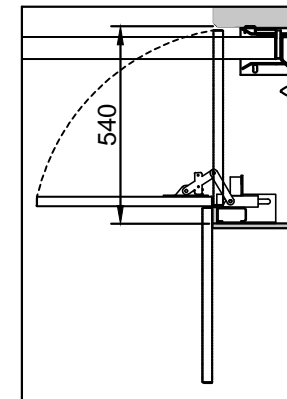
*in Verbindung mit Stahlbetonsturz

bisher realisierte max. Abmessungen
LB x LH = 25000 x 5000
 mit Zustimmung im Einzelfall!

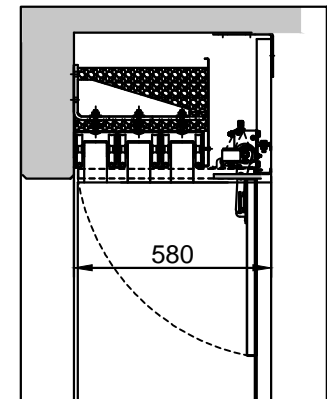
**LH mit Tür min. 2200

- Die Deckenklappe ist 40mm breiter als die Seitenklappe

Seitenklappe "optional"



Deckenklappe "optional"



STAWIN
 Industrie- und Sicherheitstore