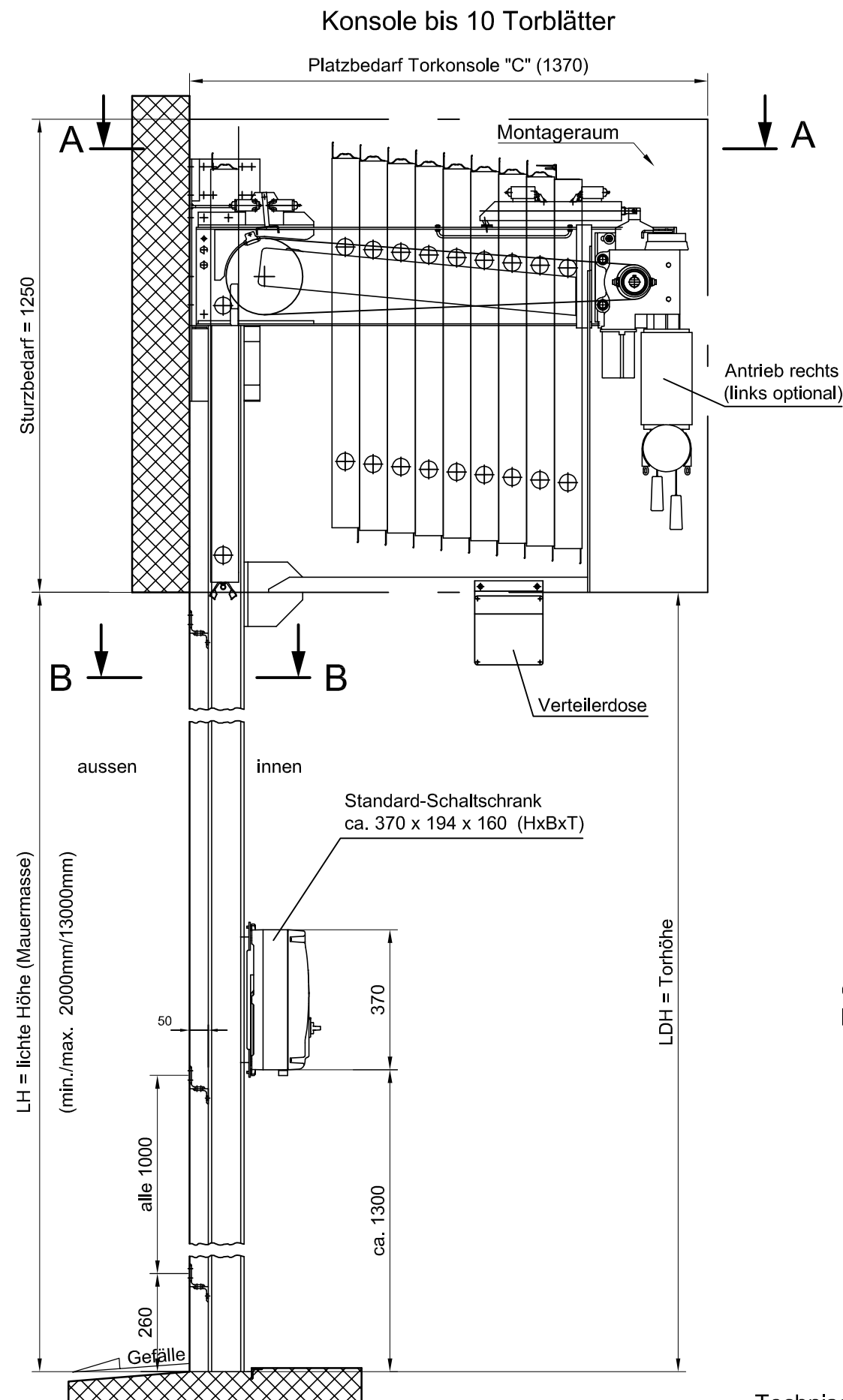


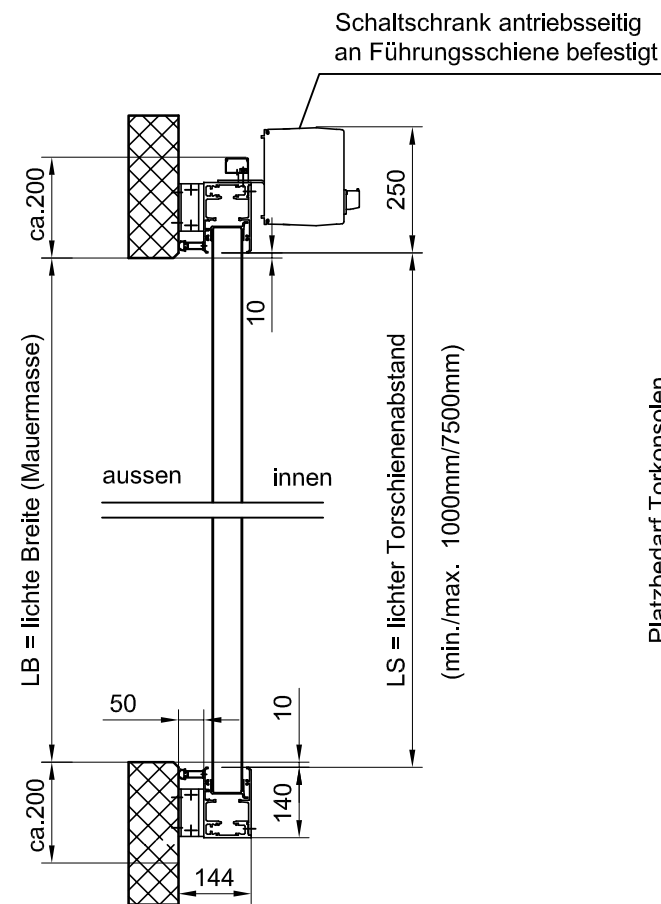
# Vertikalschnitt

Tor geöffnet



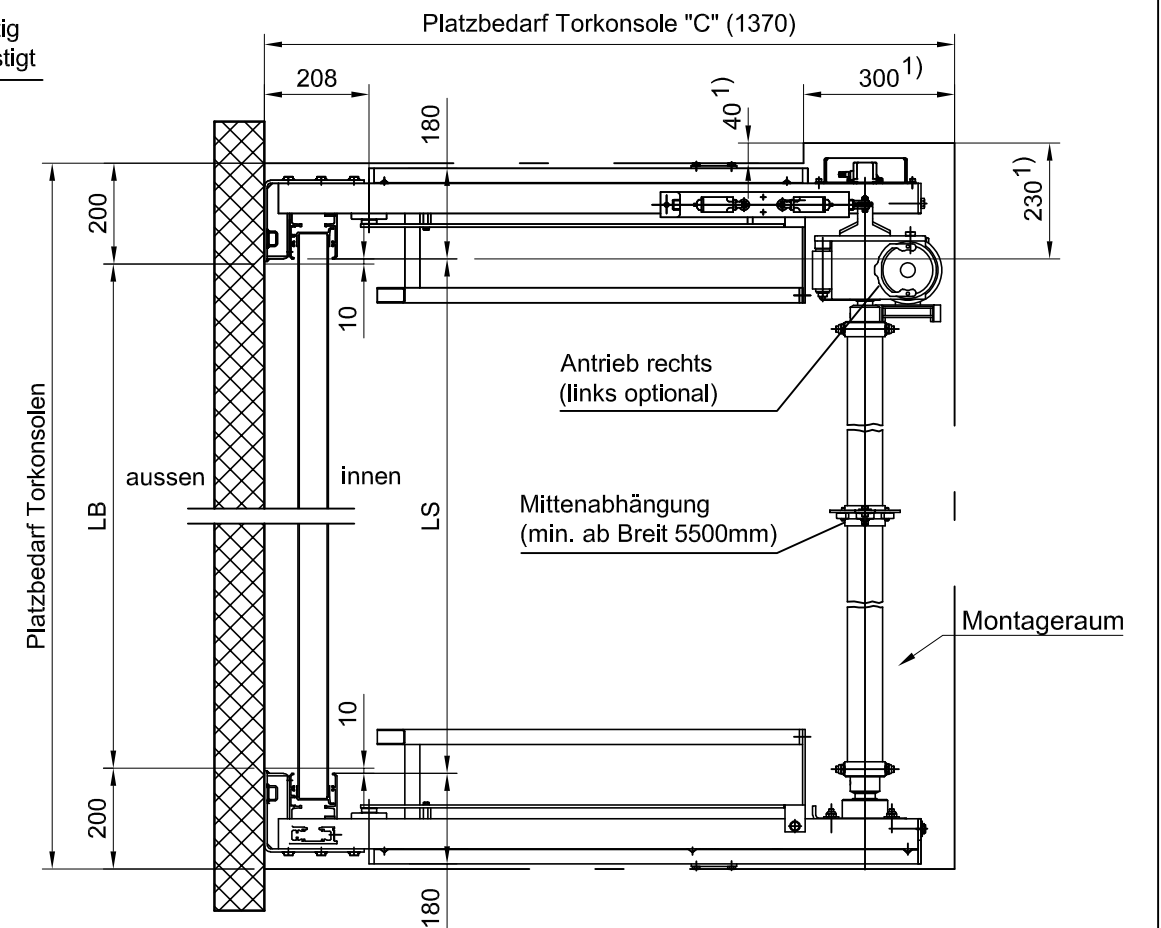
# Schnitt B-B

Tor geschlossen



# Schnitt A-A


Tor geschlossen



dargestellt ist die Standardbefestigung hinter der Leibung auf Stahlbeton

Lichte Höhe	Torblätter	Maß "C"
bis ca.7000	bis 7	1190
von ca.7000 bis ca.10000	8-10	1370

1) nur bei Absolutwertgeber, abhängig von der Torhöhe (LDH > 4500mm)

<b>MASSBLATT</b> Tortyp: HUBTOR ST60H (HT60XL GA) bis 10 Torblätter   Industrie- und Sicherheitstore	Objekt Adresse:		Zeichnung Index		
	-		Erstellt	Juni 2017	tm
	-		Rev.1		
	-		Rev.2		
-		Rev.3			
-		Rev.4			
Auftrag Position		Massstab	Plan Format		
		%	A 3		
Auftrag Nr.	Stawin Tor Nr.	Zeichnung Nr. / Index			
	HT	_010 / 1			

Diese Zeichnung bleibt Eigentum von STAWIN AG, ist nicht verbindlich und darf ohne unser Einverständnis weder kopiert, noch an Drittpersonen weitergegeben werden.

Technische Änderungen vorbehalten!